



Návod k použití

W0810P

W0832P

W0854P

W0870P

W3810P

W3811P

Snímače teploty, relativní vlhkosti, napětí a počtu impulsů
pro síť SIGFOX

© Copyright: COMET SYSTEM, s.r.o.

Tento návod k obsluze je zakázáno kopírovat a provádět v něm změny jakékoliv povahy bez výslovného souhlasu firmy COMET SYSTEM, s.r.o. Všechna práva vyhrazena.

Firma COMET SYSTEM, s.r.o. provádí neustálý vývoj a vylepšování svých produktů. Proto si vyhrazuje právo provést technické změny na zařízení / výrobku bez předchozího upozornění.

Kontakt na výrobce tohoto zařízení:

COMET SYSTEM, s.r.o.
Bezručova 2901
756 61 Rožnov pod Radhoštěm
www.cometsystem.cz

Obsah

OBSAH	3
ÚVOD	4
BEZPEČNOSTNÍ OPATŘENÍ A ZAKÁZANÉ MANIPULACE	5
INSTALACE	6
Montáž.....	6
Zapnutí přístroje.....	8
Zobrazování na displeji přístroje	8
Používání a nastavení přístroje.....	9
Funkce alarmů	10
VYRÁBĚNÉ MODELY	13
APLIKAČNÍ POZNÁMKY	17
DOPORUČENÍ PRO PROVOZ A ÚDRŽBU	19
TECHNICKÉ PARAMETRY	21
Napájení	21
Měření a vysílání dat.....	21
Rádiová část.....	22
Elektromagnetická kompatibilita	22
Provozní a skladovací podmínky.....	23
Mechanické vlastnosti	23
Parametry vstupů snímačů	24
Rozměrové náčrty.....	29
Prohlášení o shodě	31
DODATKY	32

Úvod

Síť Sigfox slouží k přenosu velmi krátkých datových zpráv a je optimalizována pro nízkou spotřebu energie. Pracuje ve volném rádiovém pásmu, což přináší levnější provoz, ale také legislativní omezení – zprávy není možné odesílat rychleji než s 10 min intervalem.

Ideální aplikace pro snímače pracující v síti Sigfox jsou ty, kde stačí odesílat měřené hodnoty s delšími intervaly (např. 1 h nebo delší). Naopak nevhodné aplikace jsou ty, kde je požadována rychlá reakce systému (kratší než 10 min).

Snímače řady Wx8xxP pro síť Sigfox jsou určeny k měření:

- teploty vzduchu
- relativní vlhkosti vzduchu
- ss napětí v rozsahu -30 až +30 V
- hodnot z měřidel s impulzním výstupem

Snímač provádí měření každou 1 minutu, vyhodnocuje nastavené alarmové hranice a naměřené hodnoty pravidelně odesílá v nastavitelném časovém intervalu (10 min až 24 h) rádiovým přenosem v síti Sigfox do internetového úložiště dat – cloudu. Cloud umožňuje prostřednictvím běžného webového prohlížeče sledovat aktuální i historická data. Nastavování snímače se provádí buď pomocí počítače (lokálně, komunikačním kabelem) nebo dálkově, prostřednictvím webového rozhraní cloudu.

Pro každou měřenou veličinu je možné nastavit dvě alarmové hranice. Alarm je signalizován odesláním mimořádné rádiové zprávy. Podle možností používaného cloudu je poté informace o alarmu zaslána koncovému uživateli prostřednictvím e-mailu nebo SMS zprávy.

Přístroj je napájený z vnitřní, vyměnitelné baterie s velkou kapacitou. Její životnost je závislá na intervalu vysílání a provozní teplotě a pohybuje se v rozmezí 1 rok až 10 let. Informace o stavu baterie je obsažena v každé odeslané zprávě.

Provoz přístroje je indikován vícebarevnou LED diodou na jeho předním krytu. Indikována je i slabá napájecí baterie.

Snímače řady Wx8xxP jsou konstruovány se zvýšenou odolností proti působení vnějších vlivů (především ochrana proti vodě), viz technické parametry.

Bezpečnostní opatření a zakázané manipulace



Před uvedením přístroje do provozu si pozorně přečtěte následující bezpečnostní pokyny a v průběhu jeho používání je dodržujte!

- Přístroj obsahuje rádiový vysílač pracující v bezlicenčním frekvenčním pásmu s výkonem uvedeným v Technických parametrech. Toto pásmo a výkon jsou používány v zemích Evropské unie. Pokud jste v jiné lokalitě, pak se před prvním zapnutím přístroje přesvědčte, zda přístroj můžete používat.
- Přístroj nepoužívejte v místech, kde je omezeno používání mobilních telefonů, například v blízkosti citlivých lékařských přístrojů, v letadle nebo v místech, kde probíhají trhací práce.
- Dodržujte povolené skladovací a provozní podmínky uvedené v Technických parametrech. Zejména dbejte na to, aby přístroj nebyl vystaven vyšší teplotě než 60°C. Nevystavujte jej přímému záření tepelných zdrojů včetně slunečního.
- Je zakázáno používat snímač v nebezpečném prostředí, zejména v prostředí s nebezpečím výbuchu hořlavých plynů, par a prachů.
- Je zakázáno provozovat přístroj bez krytu. Po výměně baterie nebo po změně nastavení přístroje pomocí kabelu SP003 zkontrolujte neporušenost těsnění a přístroj sešroubujte pomocí originálních šroubů. Postupujte vždy přesně podle pokynů uvedených dále v tomto návodu.
- Nevystavujte přístroj agresivnímu prostředí, chemikáliím nebo mechanickým rázům. K čištění používejte měkkou tkaninu. Nepoužívejte rozpouštědla nebo jiná agresivní činidla.
- Nepokoušejte se zařízení sami opravit. Jakékoliv opravy smí provádět pouze proškolený servis. Pokud přístroj vykazuje neobvyklé chování, odšroubujte víčko snímače a vyjměte baterii. Kontaktujte distributora, od něhož jste přístroj zakoupili.
- Zařízení využívá bezdrátové komunikace a síť Sigfox. Z tohoto důvodu nemůže být spojení garantováno vždy a za všech okolností. Nikdy se výlučně nespolehejte pouze na bezdrátové zařízení pro účely kritické komunikace (záchranné systémy, bezpečnostní systémy). Pamatujte na to, že pro systémy s vysokou funkční spolehlivostí je nezbytná redundance. Bližší informace lze nalézt např. v IEC 61508.
- Přístroj obsahuje speciální typ baterie s jinými parametry, než mají běžné baterie velikosti C. Použijte vždy typ doporučený výrobcem v Technických parametrech (Tadiran SL-2770/S, 3,6 V, velikost C).
- Výměnu baterie smí provádět pouze osoba, která zná zásady bezpečné manipulace s lithiovými primárními bateriemi. V žádném případě baterie nevhazujte do ohně, nevystavujte vysokým teplotám, nízkému tlaku vzduchu a nijak je mechanicky nepoškozujte. Použité baterie odevzdejte do nebezpečného odpadu.
- Používejte pouze výrobcem doporučené příslušenství.

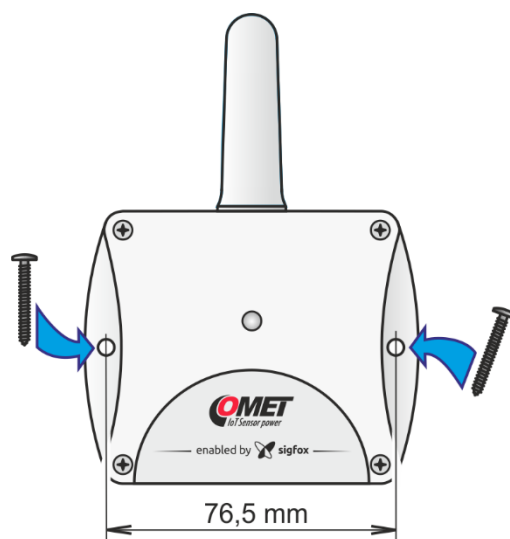
Instalace



Instalaci přístroje, jeho uvedení do provozu a údržbu smí provádět pouze pracovník s kvalifikací dle platných předpisů a norem.

Montáž

Pro optimální funkci rádiové části snímačů řady Wx8xxP je nutné zajistit jejich svislou polohu. Modely bez externích sond nebo senzorů mohou podle potřeby volně stát na své spodní základně, ostatní modely doporučujeme zafixovat ve svislé poloze. Skříňky snímačů jsou opatřeny dvojicí děr průměru 4,3 mm pro připevnění např. pomocí vhodných šroubů nebo stahovacích pásek.



Základní pravidla pro umístění:

- snímače instalujte vždy svisle, krytkou antény směrem nahoru, ve vzdálenosti minimálně 10 cm od všech vodivých předmětů
- neinstalujte přístroj v podzemních prostorách, rádiový signál je zde zpravidla nedostupný. V těchto případech je vhodnější použít model s externí sondou na kabelu a samotný přístroj umístit např. o patro výše.
- přístroje a kabely sond nebo vstupů umístěte mimo dosah zdrojů elektromagnetického rušení
- snímače teploty a relativní vlhkosti, případně jejich sondy umístěte tak, aby naměřené hodnoty nebyly ovlivněny náhodnými zdroji tepla (sluneční svit ...) a nežádoucím prouděním vzduchu
- sondu snímače relativní vlhkosti W3811P upevněte ve svislé poloze krytkou směrem dolů, aby nedocházelo ke hromadění případného vodního kondenzátu v prostoru senzorů (v opačném případě může dojít k prodloužení doby odezvy na změnu vlhkosti nebo dokonce k poškození senzorů)

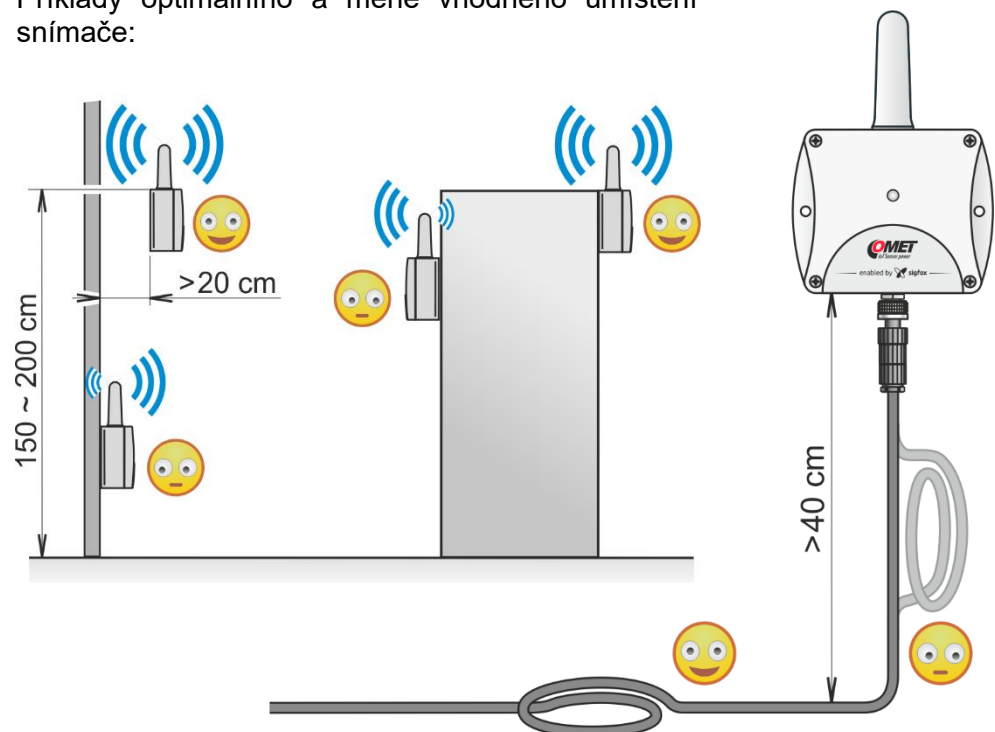
Optimální umístění snímače z hlediska rádiového dosahu:

Všechny materiály způsobují útlum rádiových vln, pokud jimi musí procházet. Šíření rádiových vln nejvíce ovlivňují kovové předměty, beton,

železobeton a zdi vůbec. Pokud instalujete přístroj ve větší vzdálenosti od základnové stanice nebo v místech, odkud rádiový signál obtížně proniká, dodržte následující doporučení:

- přístroj umístěte co nejvýše je možné, s anténou raději ve volném prostoru než u zdi
- v místnostech umístěte přístroj minimálně 150 cm nad podlahu, a pokud je to možné, ne přímo na zeď. Nepřekračujte však montážní výšku 2 m nad podlahou (pád nedostatečně upevněného přístroje z větší výšky může být nebezpečný).
- přístroj umístěte v dostatečné vzdálenosti (alespoň 20 cm) od všech překážek, které by mohly způsobit útlum rádiových vln a minimálně 20 cm od sousedního přístroje v případě, že používáte více přístrojů
- kabely externích měřících sond nebo napěťových vstupů vedte vždy nejprve směrem dolů do vzdálenosti minimálně 40 cm od přístroje. Pokud je kabel příliš dlouhý, uložte jej způsobem, který je uveden na obrázku
- nepoužívejte sondy s kabelem kratším než 1 m

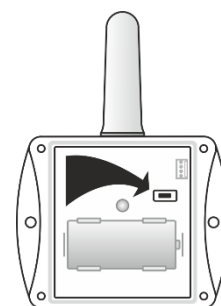
Příklady optimálního a méně vhodného umístění snímače:



Zapnutí přístroje

Přístroj je od výrobce dodáván s instalovanou baterií, ale vypnutý. Pro jeho zapnutí:

- odšroubujte čtyři šrouby v rozích skříňky a sejměte kryt. Vyvarujte se při tom poškození světlovodu, který je součástí krytu.
- stiskněte asi na 1 s tlačítko pro konfiguraci CONF (viz obrázek níže). Rozsvítí se zelená indikační LED a poté krátce blikne každých 10 s.
- proveďte instalaci a je-li to potřebné i nastavení snímače (viz kapitola *Používání a nastavení přístroje*)
- na závěr pečlivě přišroubujte kryt přístroje. Dbejte přitom na čistotu těsnění v drážce krytu.



Indikační LED dioda přístroje

Nic nesvítí ani neblinká – přístroj je vypnut nebo je baterie zcela vybitá.

Zelená (1 krátké bliknutí co 10 s) – přístroj je zapnut, vysílání je povoleno a baterie je dobrá.

Zelená (2 krátké bliknutí co 10 s) – přístroj je zapnut, vysílání je povoleno, baterie je dobrá a úspěšně proběhla kontrola obousměrného rádiového spojení s cloudem*.

Červená (1 krátké bliknutí co 10 s) – přístroj je zapnut, vysílání je povoleno, ale baterie je už slabá (podrobnosti viz kapitola Postup při výměně baterie).

Červená (2 krátké bliknutí co 10 s) – přístroj je zapnut, vysílání je povoleno, ale baterie je v kritickém stavu (podrobnosti viz kapitola Postup při výměně baterie).

Modrá (1 krátké bliknutí co 10 s) – přístroj je zapnut, baterie je dobrá a probíhá režim vzdáleného nastavení přístroje (začne do 10 min).

Modrá / červená (2 krátké bliknutí co 10 s) – přístroj je zapnut, probíhá režim vzdáleného nastavení přístroje (začne do 10 min), ale baterie je v kritickém stavu.

Žlutá (1 krátké bliknutí co 10 s) – přístroj je zapnut, ale vysílání je zakázáno. Stav baterie není vyhodnocován.

Modrá (trvale svítí) – probíhá upgrade FW přístroje pomocí SW Vision.

*) Indikace rádiového spojení – zobrazuje výsledek kontroly obousměrného rádiového spojení s cloudem, které probíhá 1x denně. Toto spojení umožňuje dálkové nastavení snímače. Pokud kontrola rádiového spojení proběhne úspěšně, indikace bude probíhat až do příští kontroly. Po zapnutí snímače se indikace objeví po uplynutí 24 h (podmínkou je dobrý rádiový

signál) nebo pokud uživatel stiskem tlačítka CONF (pod krytem snímače) úmyslně zvolí režim nastavení snímače a ten korektně proběhne. Je-li vzdálené nastavení ve snímači zakázáno, kontrola obousměrného rádiového spojení s cloudem neprobíhá.

Používání a nastavení přístroje

Nastavení od výrobce

- interval odesílání zpráv 10 minut
- alarmy deaktivovány
- vzdálené nastavení povoleno (pouze přístroje zakoupené s předplaceným COMET Cloudem)
- vstup pro měření napětí je u nově registrovaného snímače do COMET Cloudu nastaven bez přepočtu a je zobrazován se 3 desetinnými místy

Práce s cloudem

Prohlížení měřených hodnot

Cloud je internetové úložiště dat. Pro práci s ním potřebujete PC s připojením na internet a webový prohlížeč. Přejděte na adresu cloudu, který používáte a přihlaste se ke svému účtu – používáte-li COMET Cloud výrobce snímače, zadejte adresu www.cometsystem.cloud a dále se řiďte pokyny na kartě *Registrační údaje zařízení pro COMET Cloud*, kterou jste obdrželi spolu s přístrojem.

Každý snímač je v síti Sigfox identifikován svou jedinečnou adresou (ID snímače). Snímač má ID vytištěno na výrobním štítku spolu se svým výrobním číslem. V seznamu Vašich snímačů v cloudu zvolte snímač s požadovaným ID a zahajte prohlížení naměřených hodnot.

Kontrola kvality signálu při instalaci přístroje

Zapnutý snímač s továrním nastavením bude každých 10 min odesílat měřené hodnoty. Zkontrolujte v cloudu, zda jsou zprávy přijímány. Snímač provizorně připevněte na místo, kde bude provádět měření a zkontrolujte kvalitu rádiového signálu – v COMET Cloudu zvolte kontrolovaný snímač v seznamu *Moje zařízení* a vyberte volbu *Instalace*. V případě problémů se signálem viz kapitola *Problémy s přijmem rádiových zpráv*.

Změna nastavení na dálku

Snímač je možné nastavit na dálku z cloudu, pokud Vámi používaný cloud tuto funkci podporuje. Spustíte funkci vzdáleného nastavení

v COMET Cloudu zvolte nastavovaný snímač v seznamu *Moje zařízení* a vyberte volbu *Konfigurace*. Nastavte požadovaný interval vysílání (zohledněte při tom fakt, že pro krátké intervaly vysílání životnost baterie klesá), dále meze, zpoždění a hysterezi alarmů pro jednotlivé veličiny (budou-li používány). Nové nastavení uložte. Snímač si načte nové nastavení z cloudu nejpozději do 24 h.

Uvádíte-li do provozu nový snímač a chcete nastavení urychlit, stiskněte v odkrytovaném snímači, který už byl předtím zapnut, krátce tlačítko CONF – barva blikající LED se změní na modrou a snímač zahájí přenos nového nastavení z cloudu do 10 min. Samotný přenos potrvá, podle rozsahu nového nastavení, až 40 min. Funkci lze použít pouze 1x za 24 h.

Používáte-li COMET Cloud, a chcete být o změně stavu alarmů informováni např. e-mailem, **je nutné správně nastavit alespoň jeden alarmový profil**. Alarmový profil je sw modul, který propojuje stav alarmu měřené veličiny konkrétního snímače s výstupní akcí cloudu. Typicky jde o odeslání e-mailu na zadanou adresu. Nastavení alarmového profilu provedte v menu *Konfigurace / Alarmové profily*.

Práce se SW COMET Vision

Změna nastavení přístroje připojením k PC

Snímač lze nastavit přímo z PC pomocí SW COMET Vision a komunikačního kabelu SP003 (volitelné příslušenství). SW COMET Vision je ke stažení na webu www.cometsystem.cz, stejně jako manuál k jeho instalaci a používání.

Odšroubujte kryt snímače a propojte jej kabelem SP003 s USB portem počítače. Spustěte program COMET Vision a provedte nové nastavení snímače. Po uložení nového nastavení odpojte kabel a pečlivě přišroubujte kryt přístroje. Dbejte přitom na čistotu těsnění v drážce krytu.

POZOR – koncovku komunikačního kabelu SP003 nenechávejte připojenou ke snímači, pokud kabel není současně připojen k USB portu PC nebo pokud je PC vypnutý! Odběr z baterie snímače v těchto případech vzroste a baterie se zbytečně vybíjí.

Funkce alarmů

Snímač odesílá naměřené hodnoty v pravidelných zprávách, odesílaných podle nastaveného intervalu odesílání. Kromě toho může snímač odesílat i

mimořádné alarmové zprávy, když na některém měřeném kanále vznikne nový alarm nebo doposud probíhající alarm zanikne. Tato funkce umožňuje prodloužit životnost baterie nastavením delšího intervalu odesílání pravidelných zpráv, přičemž uživatel je informován o změnách alarmových stavů mimořádnými zprávami podle aktuální situace.

Přehled vlastností snímače pro správné nastavení funkce alarmů

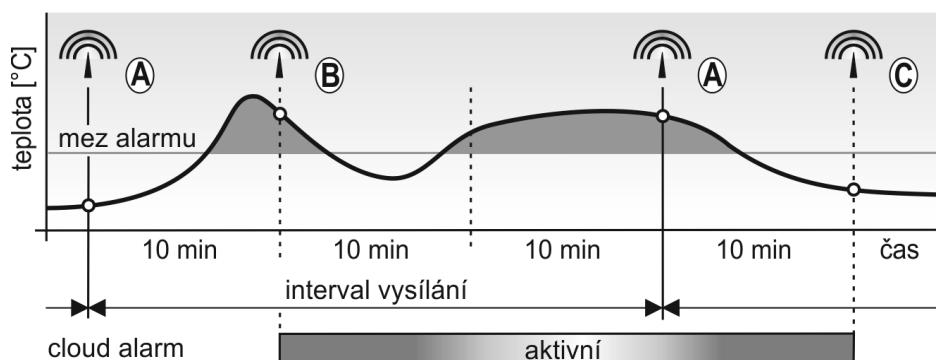
- pro každou měřenou veličinu je možné nastavit dva alarmy
- každý alarm má nastavitelnou mez, směr překročení meze, zpoždění (0-1-5-30 min) a hysterezi
- čím delší je nastavený interval odesílání pravidelných zpráv, tím víc se šetří baterie
- po vzniku nového alarmu (nebo zániku alarmu doposud probíhajícího) je odeslána mimořádná alarmová zpráva nejpozději do 10 minut. Krátkodobé přerušení probíhajícího alarmu (max. do 10 min) není indikováno. Viz obrázek v příkladech níže.
- obsah pravidelné i mimořádné alarmové zprávy je totožný, obě obsahují naměřené hodnoty všech kanálů a aktuální stavy alarmů na všech kanálech
- žádný, ani krátkodobý alarm (tj. s dobou trvání 1 až 10 min) nebude ztracen – informace bude odeslána nejpozději do 10 min i když už je aktuálně alarm ukončen. V tomto případě snímač v alarmové zprávě odešle maximální hodnotu naměřenou v průběhu trvání alarmu (nebo minimální hodnotu, podle aktuálního nastavení směru překročení alarmové meze). Viz obrázek v příkladech níže.
- z důvodu legislativní regulace provozu ve volném rádiovém pásmu snímač nemůže odesílat zprávy rychleji než každých 10 min, tzn., že má-li snímač nastaven nejrychlejší interval odesílání (tj. 10 min), pak žádné mimořádné alarmové zprávy nemohou být odeslány.

Příklady zpráv odesílaných během alarmu, vyvolaného změnami měřené veličiny (např. teploty)

Nastavení snímače:

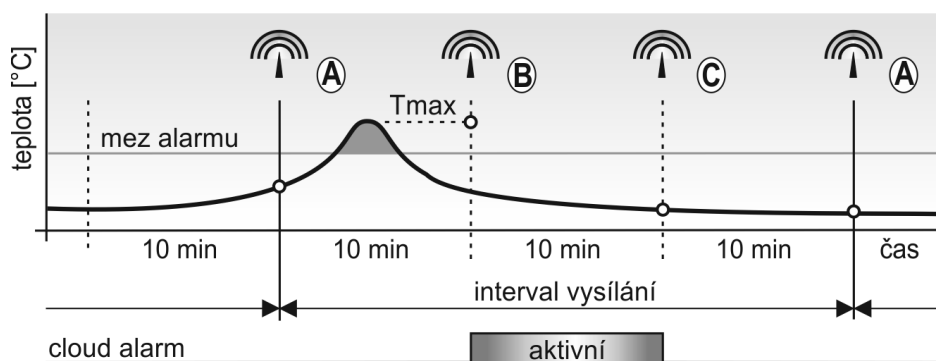
- interval vysílání: 30 min
- alarm pro kanál teploty: zapnut
- alarm je aktivován: je-li měřená hodnota vyšší než nastavená mez
- mez alarmu: libovolná
- zpoždění alarmu: žádné
- hystereze: 0 °C

Po vzniku nového alarmu je odeslána mimořádná alarmová zpráva nejpozději do 10 minut. Krátkodobé přerušení probíhajícího alarmu (max. do 10 min) není indikováno. Po ukončení alarmu je odeslána mimořádná alarmová zpráva nejpozději do 10 minut.



- (A) pravidelná zpráva odesílaná v intervalu vysílání
- (B) mimořádná zpráva - začátek alarmu
- (C) mimořádná zpráva - konec alarmu

Ani krátkodobý alarm (tj. s dobou trvání 1 až 10 min) nebude ztracen – informace bude odeslána nejpozději do 10 min i když už je aktuálně alarm ukončen. Snímač v alarmové zprávě odešle maximální hodnotu naměřenou v průběhu trvání alarmu.



- (A) pravidelná zpráva odesílaná v intervalu vysílání
- (B) mimořádná zpráva - začátek alarmu
- (C) mimořádná zpráva - konec alarmu

Vyráběné modely

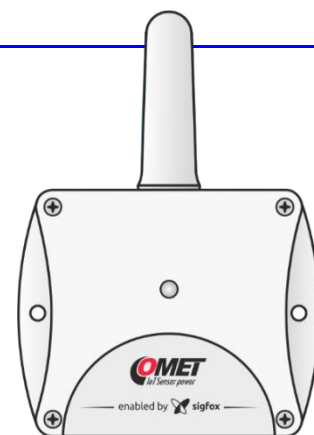
Snímače COMET řady Wx8xxP se liší typem měřených veličin (teplota, relativní vlhkost, ss napětí) a umístěním senzorů (kompaktní provedení s interními senzory, externí sondy na kabelu).

Skříňka přístroje obsahuje elektronické obvody, interní senzory a napájecí baterii. Dle typu jsou přístroje osazeny konektory. Anténa je chráněna krytkou.

W0810P

Kompaktní snímač teploty

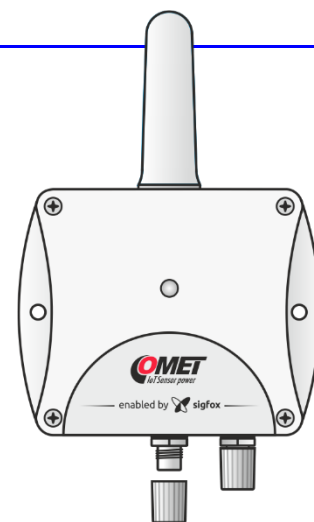
Snímač měří pouze teplotu z vestavěného vnitřního čidla, nepřipojují se k němu žádné sondy a snímače. Vyznačuje se jednoduchým kompaktním provedením a relativně dlouhou odezvou na skokovou změnu teploty. Umisťuje se přímo do měřeného prostoru.



W0832P

Snímač s vnitřním senzorem teploty a dvěma vstupy pro externí sondy Pt1000

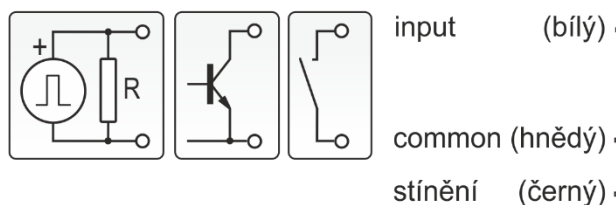
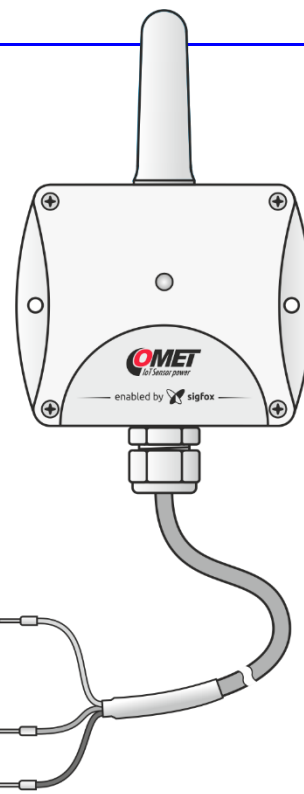
Snímač měří teplotu ze dvou externích sond řady Pt1000/E (vstupy č. 1 a č. 2) a z vestavěného vnitřního čidla (vstup č. 3). Teplotní sondy nejsou součástí přístroje. Měření vnitřním čidlem se vyznačuje relativně dlouhou odezvou na skokovou změnu teploty, odezva externích sond na skokovou změnu teploty je zpravidla mnohonásobně rychlejší. Snímač se často využívá k monitorování míst, do kterých jsou zavedeny pouze měřicí sondy, a samotný přístroj je umístěn do vhodného místa z hlediska rádiového dosahu. Maximální doporučená délka sond je 15 m. Dodáváno s krytkami konektorů pro nepoužité teplotní vstupy.



W0854P

Snímač se vstupem pro čítání impulsů a vnitřním senzorem teploty

Čítací vstup snímače je připojitelný ke všem měřičům energie s impulzním výstupem (je nutné přitom zohlednit elektrické vlastnosti vstupu), po připojení k vhodnému senzoru výrobní linky může počítat např. vyrobené kusy nebo může být použit pro měření průměrné frekvence vstupních impulsů (vhodné např. pro měření rychlosti větru, je-li vstup připojen k anemometru). Dále snímač měří okolní teplotu pomocí vestavěného vnitřního čidla.



Počty impulsů jsou odesílány do cloudu jako absolutní hodnota čítače (1. kanál) a relativní hodnota čítače (2. kanál). Kanálem relativního čítače je posílán zjištěný rozdíl čítače za interval vysílání, což umožňuje sledování např. hodinové spotřeby měřené energie nebo třeba rychlosti větru. Není-li v aplikaci uživatele nutný přenos hodnoty absolutního čítače (např. při sledování rychlosti větru), je možné po změně nastavení přenášet 1. kanálem hodnotu minutových maximálních přírůstků čítače, zjištěných za interval záznamu. Tím jsou rozšířeny možnosti použití relativního čítače o zjišťování špičkových hodnot (při měření rychlosti větru je pak k dispozici i údaj o nárazech větru, při měření energií údaj o maximální minutové spotřebě).

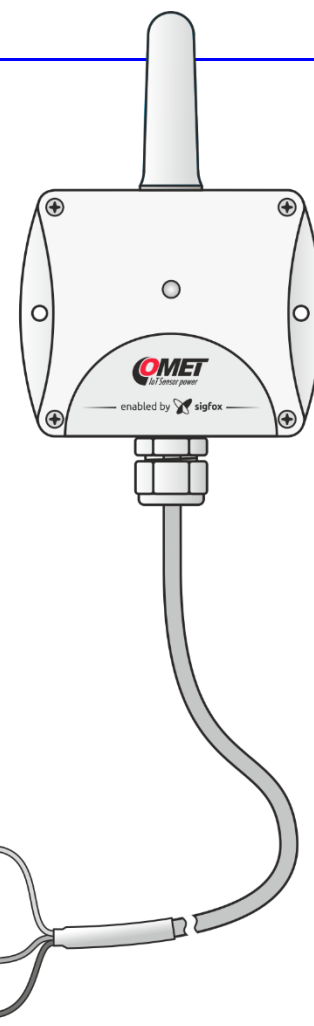
V COMET Cloudu je (po zadání přepočtového vztahu) získaná hodnota absolutního i relativního čítače přepočítána a zobrazena přímo v hodnotách měřené veličiny. COMET Cloud také řeší případné přetečení čítače, takže uživatel není omezen jeho maximálním HW rozsahem. Vstupní signál čítače se připojuje pomocí vyvedeného kabelu o délce 1,5 m. Celková délka stíněného kabelu překročit 3 m. Pro účely měření teploty se přístroj umísťuje přímo do měřeného prostoru a vyznačuje se relativně dlouhou odezvou na skokovou změnu teploty.

U tohoto modelu je k dispozici funkce alarmů jen pro hodnoty relativního čítače (2. kanál) a teploměru (3. kanál).

W0870P

Snímač se vstupem pro ss napětí a vnitřním senzorem teploty

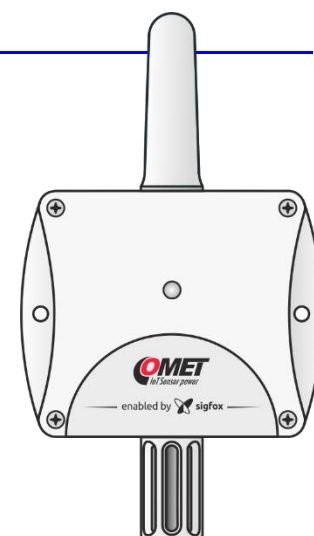
Snímač měří teplotu z vestavěného vnitřního čidla (vstup č. 1) a ss napětí v rozsahu -30 až +30 V (vstup č. 2). Pomocí měření ss napětí lze na dálku monitorovat např. stav napájecích akumulátorů nebo obecně stav napájení hlídané technologie. Vstup lze rovněž použít pro připojení snímačů nejrůznějších veličin se standardním výstupem např. 0-10 V. V COMET Cloudu je (po zadání přepočtového vztahu) měřený napěťový signál přepočítán a zobrazen přímo v hodnotách měřené veličiny. Vstupní signál se připojuje pomocí vyvedeného kabelu o délce 1,5 m. Celková délka stíněného kabelu nesmí překročit 3 m. Pro účely měření teploty se přístroj umísťuje přímo do měřeného prostoru a vyznačuje se relativně dlouhou odezvou na skokovou změnu teploty.



W3810P

Kompaktní snímač teploty a relativní vlhkosti

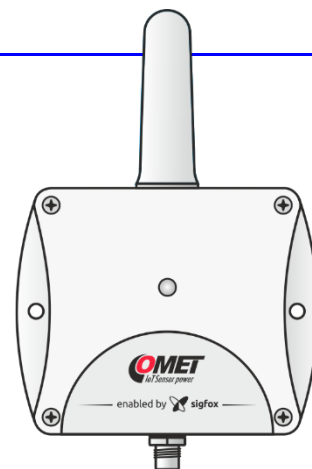
Snímač měří teplotu, relativní vlhkost a teplotu rosného bodu pomocí interních senzorů, umístěných pod krytkou s nerezovým filtrem vzduchu. Přístroj se vyznačuje jednoduchým kompaktním provedením, ale relativně delší odezvou na skokovou změnu teploty a vlhkosti než přístroje s externí sondou. Přístroj se umísťuje přímo do měřeného prostoru.



W3811P

Snímač teploty a relativní vlhkosti pro externí sondy Digi/E

Snímač měří teplotu, relativní vlhkost a teplotu rosného bodu z externí sondy COMET řady Digi/E (sonda není součástí přístroje). Odezva na skokovou změnu teploty a relativní vlhkosti je značně rychlejší než u modelů s interním senzorem. Přístroj se často využívá k monitorování míst, do kterých je zavedená pouze sonda a samotný přístroj není přímo v měřeném prostoru. Při instalaci proto může být jednodušší najít vhodné místo z hlediska optimalizace rádiového spojení než u kompaktních modelů. Maximální délka sondy nesmí překročit 15 m. Sondy řady Digi/E poskytují kalibrované naměřené hodnoty a jsou tudíž výměnné bez nutnosti zasahovat do nastavení přístroje.



Aplikační poznámky

Provoz snímačů v různých aplikacích

Před nasazením přístroje do provozu je nutno nejprve posoudit, zda je jeho použití pro daný účel vhodné, dále je nutno stanovit jeho optimální nastavení a v případě, že je součástí většího měřicího systému, zpracovat směrnici pro jeho metrologické a funkční kontroly.

Nevhodné a rizikové aplikace: snímač není určen pro takové aplikace, kde by selhání jeho činnosti mohlo bezprostředně ohrozit životy a zdraví osob a zvířat nebo funkci jiných zařízení, které podporují životní funkce. U aplikací, kde by při poruše nebo selhání mohlo dojít k závažným škodám na majetku, se doporučuje systém doplnit vhodným nezávislým signalizačním zařízením, které tento stav vyhodnotí a v případě poruchy zabrání uvedeným škodám (viz kapitola *Bezpečnostní opatření a zakázané manipulace*).

Umístění přístroje: dodržujte zásady a postupy uvedené v tomto manuálu. Pokud je to možné, vybírejte pro přístroj takové místo, kde bude co nejméně zatěžován vnějšími okolními vlivy. Pokud provádíte měření v lednicích, kovových boxech, komorách apod., umístěte přístroj mimo exponovaný prostor a dovnitř vložte pouze externí sondy.

Umístění snímačů teploty: umístěte je do míst, kde je dostatečné proudění vzduchu a kde předpokládáte nejkritičtější místo (podle požadavků aplikace). Sonda musí být dostatečně vsunuta do měřeného prostoru nebo s ním být jinak dostatečně spojena, aby nedocházelo k ovlivňování naměřených hodnot nežádoucím přívodem tepla po vodičích. Sledujete-li průběh teploty v klimatizovaném skladu, pak snímač neumísťujte do přímého proudění klimatizační jednotky. Např. ve velkých komorových lednicích může být rozložení teplotního pole velmi nehomogenní, odchylky mohou dosahovat až 10 °C. Stejně odchylky naměříte i v prostoru hluboko mrazících boxů (např. pro zamrazování krve apod.).

Umístění snímačů vlhkosti záleží opět na požadavcích aplikace. Velmi problematické může být měření vlhkosti v lednicích, které nemají stabilizaci vlhkosti. Při zapínání/vypínání chlazení může docházet k výrazným změnám vlhkosti v rozsahu desítek procent, i když je střední hodnota vlhkosti v pořádku. Běžná je kondenzace vlhkosti na stěnách komor.

Měření vypočtených vlhkostních veličin

Přístroj z vypočtených vlhkostních veličin poskytuje pouze teplotu rosného bodu. Další vypočtené vlhkostní veličiny je možné získat na úrovni dalšího zpracování dat v SW.

Problémy se správností měření _____

Nesprávné naměřené hodnoty teploty a relativní vlhkosti bývají nejčastěji způsobené nevhodnou polohou sond nebo metodikou měření. Některé poznámky k této problematice jsou uvedené v kapitole *Provoz snímačů v různých aplikacích*.

Další skupinou problémů jsou náhodné špičky v naměřených hodnotách. Jejich nejčastější příčinou bývá zdroj elektromagnetického rušení v blízkosti přístroje nebo kabelů. Dále je potřeba se zaměřit také na to, zda není v některém místě poškozená izolace kabelů a nedochází k náhodným spojům vodičů s jinými kovovými díly.

Problémy s příjmem rádiových zpráv _____

Příčin problémů může být celá řada. Pokud příjem rádiových zpráv nepracuje vůbec, můžete vyzkoušet následující kroky:

- prověřte, zda LED snímače bliká a zda není indikována slabá baterie
- ověřte z mapy pokrytí (<https://www.sigfox.com/en/coverage> nebo podrobněji <http://coverage.simplecell.eu/>), zda je pro lokalitu snímače dostupná síť Sigfox
- vysílání z interiéru některých budov může být obtížné, ze suterénů zpravidla nemožné. Pro účely testování proto umístěte snímač co nejvýše nad podlahu, popř. jej dejte k oknu, nebo dokonce na venkovní okenní parapet (zajistěte přitom přístroj proti pádu). Je-li to možné, vyzkoušejte umístění snímače v jiných částech budovy vzhledem k světovým stranám.

Doporučení pro provoz a údržbu

Doporučení pro metrologické kontroly _____

Metrologické ověřování se provádí podle požadavků vlastní aplikace v termínech stanovených uživatelem. V některých případech musí kalibraci provádět nezávislá, státem akreditovaná laboratoř.

Doporučení pro pravidelné kontroly _____

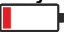
Výrobce doporučuje v pravidelných intervalech provádět kontrolu systému, do kterého je přístroj začleněn. Interval a rozsah prohlídky závisí na konkrétní aplikaci a vnitřních předpisech uživatele. Doporučuje se provádět tyto kontroly:


- metrologické ověření
- pravidelné kontroly v intervalech, jak si je uživatel stanovil
- vyhodnocení všech problémů, které se od poslední kontroly vyskytly
- vizuální prohlídka přístroje, kontrola stavu konektorů a kabelů, neporušenosti krytu

Postup při výměně baterie _____

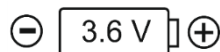


Výměnu baterie smí provádět pouze osoba, která zná zásady bezpečné manipulace s lithiovými primárními bateriemi. V žádném případě baterie nevhazujte do ohně, nevystavujte vysokým teplotám, nízkému tlaku vzduchu a nijak je mechanicky nepoškozujte. Použité baterie odevzdejte do nebezpečného odpadu.

Pokud se během provozu začne objevovat v přijatých zprávách v COMET Cloudu symbol slabé baterie , je vhodné baterii snímače v nejbližších 2-3 týdnech vyměnit. Rovněž na předním panelu snímače je slabá baterie indikována blikáním **červené** LED s intervalem 10 s. Indikace slabé baterie se může objevovat také tehdy, je-li snímač provozován v nízkých teplotách, i když je baterie ještě použitelná (při venkovním použití zpravidla ve zprávách odeslaných v nočních hodinách). Během dne (po zvýšení teplot) pak indikace zmizí. V tomto případě není ještě nutné baterii měnit.

Kriticky slabá baterie, která už může kdykoliv selhat, je indikována v COMET Cloudu symbolem prázdné baterie  a na předním panelu snímače **dvojitým** bliknutím **červené** LED s intervalem 10 s. Baterii vyměňte co možná nejdříve.

Pro výměnu baterie odšroubujte kryt snímače, vyjměte starou baterii a vložte baterii novou, **se správnou polaritou**. Orientujte se při tom podle symbolu baterie a značky + (plus pól) vytištěné na desce elektroniky v místě baterie:



Zkontrolujte čistotu a neporušenost těsnění v krytu snímače a kryt znovu přišroubujte.

Baterie lze zakoupit pod jejich označením (SL2770/S) nebo, v případě nákupu u výrobce zařízení (COMET SYSTEM, s.r.o.), pod objednacím kódem A4206.

Doporučení pro servis _____

Technickou podporu a servis zajišťuje distributor tohoto přístroje. Kontakt na něj je uveden v záručním listu, dodaném s přístrojem.

POZOR - neodborný zásah do přístroje má za následek ztrátu záruky!

Vyřazení z provozu _____

Při vyřazení snímače z provozu jej odpojte od měřicích sond nebo jiných vstupních signálů a vraťte jej výrobci nebo zlikvidujte přístroj jako elektronický odpad.

Technické parametry

Napájení

Přístroj je napájen z interní lithiové baterie, přístupné po odšroubování krytu (viz kapitola Postup při výměně baterie).

Napájecí baterie

Typ baterie:

Lithiová baterie 3,6 V, velikost C, kapacita 8500 mAh

Doporučený typ: Tadiran SL-2770/S, 3,6 V, 8500 mAh

Životnost baterie:

<u>interval vysílání zpráv</u>	<u>životnost baterie</u>
10 minut	1 rok
20 minut	2 roky
30 minut	3 roky
1 hodina	6 let
3 hodiny	>10 let
6 hodin	>10 let
12 hodin	>10 let
24 hodin	>10 let

- *uvedené hodnoty platí pro provoz přístroje v teplotním rozsahu -5 až +35 °C, při častém provozu mimo tento rozsah klesá uvedená životnost baterie až o 25%*
- *uvedené hodnoty platí v případě, kdy mimořádné alarmové zprávy nejsou využívány nebo jen výjimečně*
- *je-li vzdálené nastavení ve snímači zakázáno, životnost baterie mírně vzroste, pro 24 h interval dosáhne až 8 let*

Měření a vysílání dat

Interval měření:

1 minuta

Interval vysílání:

nastavitelný na 10 minut, 20 minut, 30 minut, 1 hodina, 3 hodiny, 6 hodin, 12 hodin, 24 hodin

Rádiová část

Pracovní frekvence:

vysílání probíhá v pásmu 868,130 MHz
příjem probíhá v pásmu 869,525 MHz

Maximální vysílací výkon:

25 mW (14 dBm)

Anténa:

Interní, zisk 2 dBi

Minimální citlivost přijímače:

-127 dBm @600bps, GFSK

Třída vyzařování podle Sigfox klasifikace:

0U

Rádiová zóna podle Sigfox klasifikace:

RC1

Typický dosah od základnové stanice:

50 km v terénu, 3-5 km ve městě (snímač v budově)

Pro správnou funkci je nutné dodržet pracovní polohu snímače,
anténou svisle vzhůru!

Elektromagnetická kompatibilita

ČSN ETSI EN 301 489-1 V1.9.2

ČSN ETSI EN 301 489-3 V1.6.1.

ČSN EN 61326-1 ed.2:2013

Provozní a skladovací podmínky

Provozní teplota:

(-30 až +60) °C

viditelnost displeje je v rozsahu (-20 až +60) °C

Provozní vlhkost:

(0 až 100) %RH bez trvalé kondenzace

Provozní prostředí:

chemicky neagresivní

Pracovní poloha:

svisle, anténou nahoru

Skladovací teplota:

(-20 až +45) °C

Skladovací vlhkost:

(5 až 90) %RH

Mechanické vlastnosti

Rozměry (v x š x h):

126 x 89 x 40 mm bez připojených kabelů a konektorů
(podrobně viz rozměrové náčrty uvedené níže)

Hmotnost včetně baterií:

W0810P 185 g

W3810P, W3811P 190 g

W0832P 190 g

W0854P, W0870P 250 g (včetně kabelu)

Materiál skříňky:

ASA

Krytí:

W0810P, W0832P, W0854P, W0870P, W3811P: IP65

W3810P: IP65, senzory T/RH pod krytkou IP40

Parametry vstupů snímačů

W0810P

Měřená veličina:

interní teplota

Rozsah:

(-30 až +60) °C

Přesnost:

± 0,4 °C

Doba odezvy:

t₉₀ < 10 min (teplotní skok 20 °C, proudění vzduchu cca 1 m/s)

Rozlišení:

0.1 °C

Doporučený interval kalibrace:

2 roky

W0832P

Měřená veličina:

1 x interní teplota (vstup č. 3)
2 x teplota z externí sondy řady COMET Pt1000/E

Rozsah:

Teplota interní: (30 až +60) °C
Teplota externí: (-200 až +260) °C
senzor Pt1000/3850 ppm

Přesnost interního senzoru:

± 0,4 °C

Přesnost vstupů (bez sond):

±0,2 °C v rozsahu -200 až +100 °C
±0,2 % z měřené hodnoty v rozsahu +100 až +260 °C

Přesnost přístroje s připojenou teplotní sondou je dána výše uvedenou přesností vstupu a přesností použité sondy.

Způsob připojení sond:

Dvou vodičové připojení 3pinovým konektorem M8 ELKA 3008V s možností kompenzace chyby vzniklé odporem vodičů kabelu. Způsob propojení je uvedený v Dodatku 1.

Doporučená délka sond Pt1000/E je do 15 m, nesmí se překročit délka 30 m.

Doba odezvy interního senzoru:

$t_{90} < 10$ min (teplotní skok 20 °C, proudění vzduchu cca 1 m/s)

Doba odezvy externích sond je dána typem použité sondy

Rozlišení:

0,1 °C

Doporučený interval kalibrace:

2 roky

W0854P**Měřené veličiny:**

Absolutní čítač – hodnota načítaných impulsů (1. kanál)

Relativní čítač – rozdíl hodnot absolutního čítače za interval vysílání (2. kanál)

Interní teplota (3. kanál)

Rozsah:

Teplota: (-30 až +60) °C

Čítač: 24 bitů (16 777 215)

Přesnost:

Teplota: $\pm 0,4$ °C

Doba odezvy interního senzoru teploty:

$t_{90} < 10$ min (teplotní skok 20 °C, proudění vzduchu cca 1 m/s)

Rozlišení:

Teplota: 0,1 °C

Čítačový vstup:

Vstupní napětí pro úroveň „L“: 0 až 0,6 V

Vstupní napětí pro úroveň „H“: 1,8 až 30 V

Maximální frekvence impulsů: 60 Hz

Minimální délka vstupního impulsu: 6 ms

Způsob připojení:

Vyvedeným 2 žilovým stíněným kabelem v délce 1,5 m.

V případě prodlužování kabelu je maximální délka kabelu 3 m. Je doporučeno používat stíněné kabely. Na konci vedení stínění nepřipojujte, využijte jej **pouze pro prodlužování vedení**. Nepoužitý vývod stínění při instalaci zaizolujte pro zabránění náhodného spojení.

Zapojení vstupních obvodů: viz Dodatek 5

Doporučený interval kalibrace:

2 roky

W0870P

Měřené veličiny:

1x interní teplota (vstup č. 1)

1x napěťový vstup (vstup č. 2)

Rozsah:

Teplota: (-30 až +60) °C

Napětí: (-30 až +30) V ss

Přesnost:

Teplota: $\pm 0,4$ °C

Napětí: $\pm 0,03$ V

Doba odezvy interního sensoru:

$t_{90} < 10$ min (teplotní skok 20 °C, proudění vzduchu cca 1 m/s)

Rozlišení:

Teplota: 0,1 °C

Napětí: 0,001 V

Napěťový vstup:

Vstupní odpor: cca 130 k ohmů

Mezní podmínky:

Max. napětí (DC input – common): 35 V ss

Max. napětí (common – signal ground): 5 V ss

Stínění kabelu (signal ground) nesmí být připojeno na žádný napěťový potenciál. Nesmí být ani zkratováno s vývodem Common. Na konci vedení musí stínění zůstat nepřipojeno.

Způsob připojení:

Vyvedeným 2 žilovým stíněným kabelem v délce 1,5 m.

V případě prodlužování kabelu je maximální délka kabelu 3 m. Je doporučeno používat stíněné kabely. Na konci vedení stínění nepřipojujte, využijte jej **pouze pro prodlužování vedení**. Nepoužitý vývod stínění při instalaci zaizolujte pro zabránění náhodného spojení.

Podrobnosti o zapojení vstupu viz Dodatek 4.

Doporučený interval kalibrace:

2 roky

W3810P

Měřené veličiny:

Interní teplota, relativní vlhkost.

Teplota rosného bodu vypočtená z interní teploty a z relativní vlhkosti.

Rozsah:

Teplota: (-30 až +60) °C

Relativní vlhkost: (0 až 100) % RH bez trvalé kondenzace

Teplota rosného bodu: -60 až +60 °C

Přesnost:

Teplota: $\pm 0,4$ °C

Relativní vlhkost:

- přesnost senzoru $\pm 1,8$ %RV
(při teplotě 23 °C v rozsahu 0 až 90 %RV)

- hystereze $< \pm 1$ %RV

- nelinearita $< \pm 1$ %RV

- teplotní závislost: 0,05 % RH/°C (0 °C až +60 °C)

Teplota rosného bodu: $\pm 1,5$ °C při okolní teplotě $T < 25$ °C a $RV > 30$ %, podrobně viz grafy v Dodatku 3

Doba odezvy (proudění vzduchu cca 1 m/s):

Teplota: $t_{90} < 8$ min (teplotní skok 20 °C)

Relativní vlhkost: $t_{90} < 50$ s (vlhkostní skok 30 %RV, konstantní teplota)

Rozlišení:

Teplota vč. teploty rosného bodu: 0,1 °C
Relativní vlhkost: 0,1 %

Doporučený interval kalibrace:

1 rok

W3811P

Měřené veličiny:

Teplota a relativní vlhkost měřená externí sondou řady Digi/E. Teplota rosného bodu vypočtená z naměřené teploty a z relativní vlhkosti.

Rozsah, přesnost a doba odezvy:

Dle připojené sondy řady Digi/E

Způsob připojení sondy:

4-pinovým konektorem M8 ELKA 4008V. Sonda řady Digi/E je tímto konektorem standardně zakončena. Způsob propojení je uvedený v Dodatku 2. Délka kabelu sondy nesmí překročit 15 m.

Rozlišení:

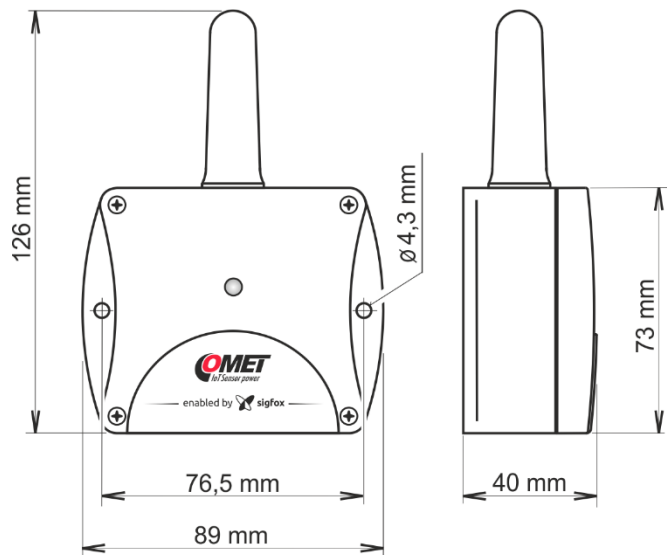
Teplota vč. teploty rosného bodu: 0,1 °C
Relativní vlhkost: 0,1 %.

Doporučený interval kalibrace:

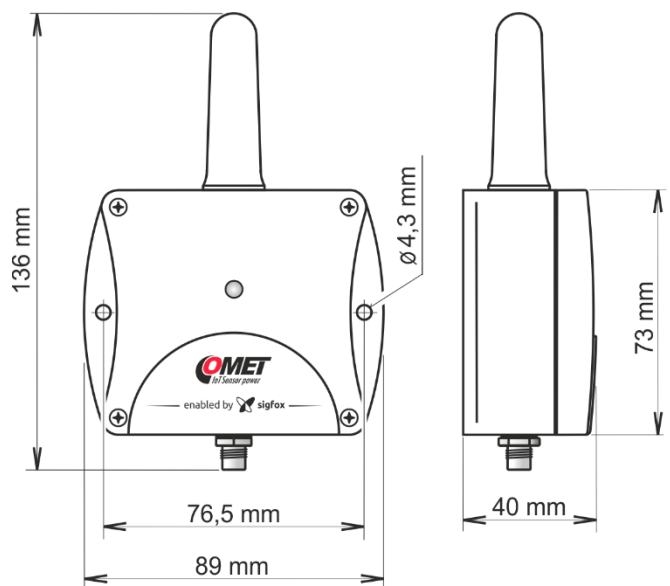
1 rok

Rozměrové náčrty

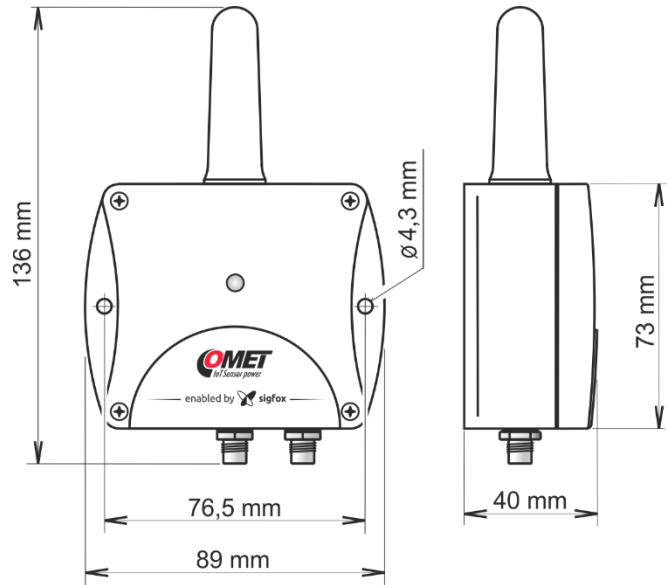
W0810P



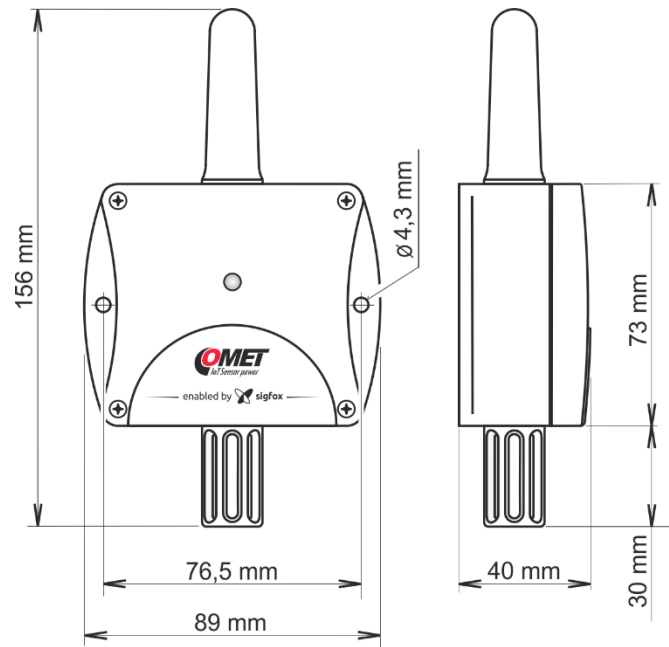
W3811P



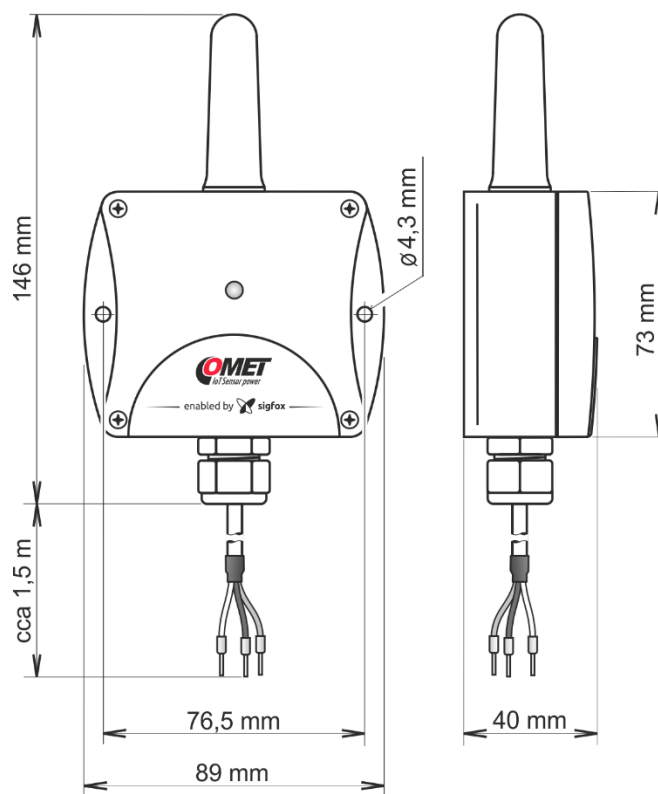
W0832P



W3810P



W0854P
W0870P

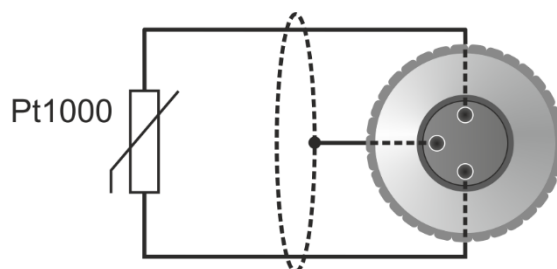


Prohlášení o shodě

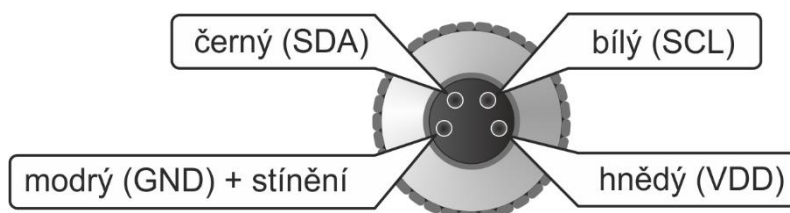
Snímač je ve shodě s požadavky směrnice 2014/53/EU. Originál Prohlášení o shodě naleznete na stránkách výrobce www.cometsystem.cz.

Dodatky

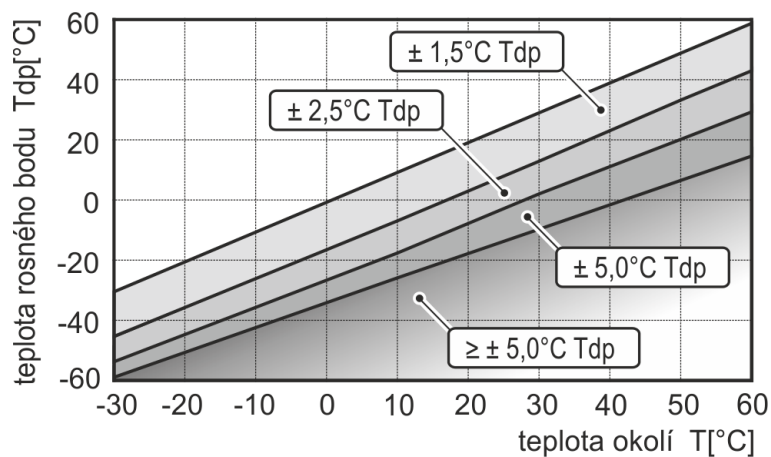
Dodatek 1: Zapojení konektoru sondy řady Pt1000/E (pohled na dutinky zepředu, konektor M8 ELKA 3008V)



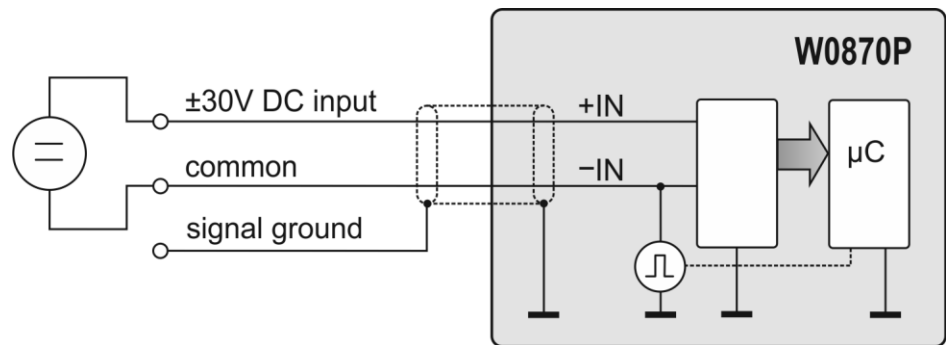
Dodatek 2: Zapojení konektoru sondy řady Digi/E (pohled na dutinky zepředu, konektor M8 ELKA 4008V)



Dodatek 3: Přesnost měření teploty rosného bodu



Dodatek 4: Zapojení vstupních obvodů W0870P



Dodatek 5: Zapojení vstupních obvodů W0854P

